

SkyLine ProS Električna kombinirana pećnica 10GN1/1

STAVKA #: _____

MODEL #: _____

NAZIV #: _____

SIS #: _____

AIA #: _____

**217602 (ECOE101K2A2)**

Kombinirana pećnica SkyLine ProS bez bojlera s upravljanjem putem ekrana na dodir, 10x1/1 GN, električna, 2 načina kuhanja (program receptata, ručni), automatsko čišćenje, razmak 67 mm

Kratke specifikacije

Br. stavke: _____

Kombinirana pećnica s višezjezičnim sučeljem zaslona na dodir visoke rezolucije.

- Funkcija puštanja pare bez bojlera za dodavanje i zadržavanje vlage.
- OptiFlow sustav distribucije zraka za postizanje maksimalne učinkovitosti sa 7 razina brzine ventilatora.
- SkyClean: Automatski i ugrađeni sustav samostalnoga čišćenja. Pet automatskih ciklusa (blagi, srednji, snažan, vrlo snažan, samo ispiranje) i ekološke funkcije za uštedu energije, vode, deterdženta i sjajila za ispiranje.
- Načini kuhanja: Programi (maksimalno 1000 receptata može se pohraniti i organizirati u 16 različitih kategorija); Ručno; EcoDelta ciklus kuhanja.
- Posebne funkcije: MultiTimer kuhanje, Plan-n-Save za smanjivanje troškova rada, Make-it-Mine za prilagođavanje sučelja, SkyHub za prilagodbu početne stranice, program za planiranje MojPlanner, automatski pričuveni način kako bi se izbjegli zastoji u radu.
- USB-priključak za preuzimanje HACCP podataka, programa i postavki. Spremno za povezivanje.
- Multisenzorna sonda sa 6 mjernih točaka za mjerenje temperature središta hrane.
- Dvostruko ostakljena vrata s LED svjetlima.
- Konstrukcija u potpunosti od nehrđajućeg čelika.
- Opremljena 1 nosačem za posude 1/1 GN, razmak 67 mm.

Glavne značajke

- Sučelje zaslona na dodir visoke rezolucije (prevedeno na 30 jezika- uključen hrvatski) - ploča je prilagođena daltonistima.
- Funkcija proizvodnje pare bez bojlera, za dodavanje i zadržavanje vlage visoke kvalitete i konzistentnih rezultata kuhanja.
- Suhi vrući konvekcijski ciklus (max 300 °C), idealan za kuhanje pri niskoj vlazi. Automatski ovlaživač (11 stupnjeva) za stvaranje pare bez bojlera:
 - 0 = bez dodatne vlage (zapečena, gratinirana, pečenje, prethodno skuhanu hranu)
 - 1-2 = niska razina vlage (male porcije mesa i ribe)
 - 3-4 = srednje niska razina vlage (veliki komadi mesa, podgrijavanje, pečenu piletina i dizanje tijesta***)
 - 5-6 = srednja razina vlage (prženo povrće i lagano pečeno meso i riba)
 - 7-8 = srednje visoka razina vlage (pirjano povrće)
 - 9-10 = visoka razina vlage (poširano meso i krumpir pečen u kori).
- Kuhanje Eco-delta: kuhanjem uz sondu za hranu održavate unaprijed postavljenu fiksnu razliku temperature između centra namirnice i komore pećnice.
- Programski ciklus: maksimalno 1.000 receptata može biti pohranjeno u memoriju pećnice, za ponavljanje uvijek istog recepta, svaki put. Recepti mogu biti grupirani u 16 različitih kategorija za bolju organizaciju izbornika. Mogući programi pripreme kroz 16-faza.
- Funkcija MultiTimer za upravljanje do 20 različitih ciklusa kuhanja istovremeno, čime se poboljšava fleksibilnost i omogućuju vrhunski rezultati kuhanja. Možete pohraniti do 200 programa funkcije MultiTimer.
- Ventilator sa sedam brzina od 300 do 1500 okr/min i reverzibilnom vrtnjom za najbolje ujednačeno kuhanje. Ventilator se zaustavlja unutar 5 sekundi nakon otvaranja vrata.
- Učitavanje slika za potpunu prilagodbu ciklusa kuhanja.
- Automatsko i brzo hlađenje te funkcija predgrijavanja.
- Dostupne su različite kemijske opcije: čvrsti deterdžent (bez fosfata), tekući deterdžent (za koji je potreban dodatni pribor).
- Postavkom Make-it-mine možete potpuno personalizirati ili zaključati korisničko sučelje.
- SkyHub omogućuje korisniku grupiranje omiljenih funkcija na početnoj stranici radi brzog pristupa.
- MojPlanner ima funkciju rasporeda prema kojem korisnik može planirati raspored dnevnog rada te primati personalizirane obavijesti za svaki zadatak.
- GreaseOut: pripremljen za integrirani odvod i prikupljanje masti radi sigurnijeg rada (zasebno postolje je dodatni pribor).
- USB-priključak za preuzimanje HACCP podataka, dijeljenje receptata i programa za kuhanje i konfiguracijom. USB-priključkom možete priključiti i sondu za sous-vide (dodatni pribor).
- Connectivity (povezivost) pripremljeno za pristup u stvarnome vremenu spojenim uređajima putem

ODOBRENJE: _____

daljinskoga nadzora i HACCP nadzora (za to je potreban dodatni pribor).

- Osposobljavanje osoblja i materijali sa smjericama kojima možete jednostavno pristupiti skeniranjem šifre (QR- code) bilo kojim mobilnim uređajem.
- Back up način: Samodijagnoza u slučaju kvara kada se uključuje način automatske podrške za izbjegavanje vremena zastoja.
- Automatska vizualizacija potrošnje na kraju ciklusa.
- Temperaturna sonda sa 6 senzorskih mjesta za maksimalnu preciznost i sigurnost hrane.
- Kapacitet: 10 GNB 1/1 posuda.
- Connectivity spremna za pristup spojenim uređajima u realnom vremenu s udaljenosti uz praćenje podataka (potrebna je dodatna oprema- stupite u kontakt sa prodajnim osobljem EPR).
- OptiFlow sustav distribucije zraka za postizanje maksimalne performance i jednoličnosti u procesu hlađenja/ grijanja uz kontrolu temperature zahvaljujući specijalno dizajniranoj komori.

Konstrukcija

- Vrata s dvostrukim termalnim staklom, okvirom koje se može otvoriti, za hladnu vanjsku površinu. Unutarnjeg staklo se može jednostavno očistiti budući da se unutarnje brtve stakla lako otpuštaju.
- Komora pećnice besprijekorne higijene, sa zaobljenim rubovima za jednostavno čišćenje.
- Cjelokupna izvedba konstrukcije u nehrđajućem čeliku 304 AISI.
- Pristup upravljačkoj ploči s prednje strane radi lakšega servisiranja.
- Opremljeno s 1 nosačem vodilica 1/1 GN , razmak od 67 mm.
- IPX5 zaštita od vode, certificirano za jednostavnije čišćenje.

Održivost

- Dizajn prilagođen čovjeku, ergonomičnost i rukovanje na razini 4****.
- Ručka u obliku jedra s ergonomičnim dizajnom i mogućnosti otvaranja laktom (hands-free) pojednostavljuje rukovanje posudama. Dizajn registriran. (EM003143551 i slično).
- Funkcija smanjenja snage za prilagodljive cikluse sporog kuhanja.
- SkyClean: Automatski i ugrađeni sustav samostalnoga čišćenja. Pet automatskih ciklusa (nježan, srednji, snažan, vrlo snažan, samo ispiranje) i ekološke funkcije za uštedu energije, vode, deterdženta i sredstva za ispiranje. Može se programirati i na pokretanje s odgodom.
- Funkcija Plan-n-Save organizira redoslijed kuhanja odabranih ciklusa za optimizaciju rada u kuhinji radi uštede vremena i energetske učinkovitosti.

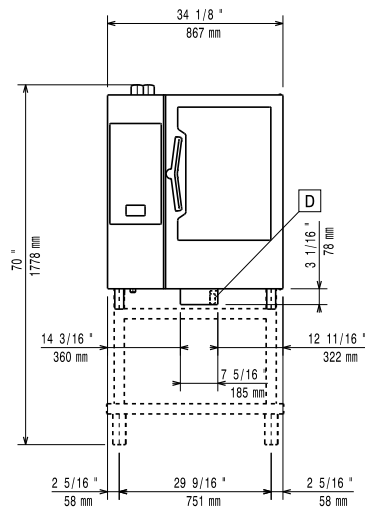


Opcijska dodatna oprema

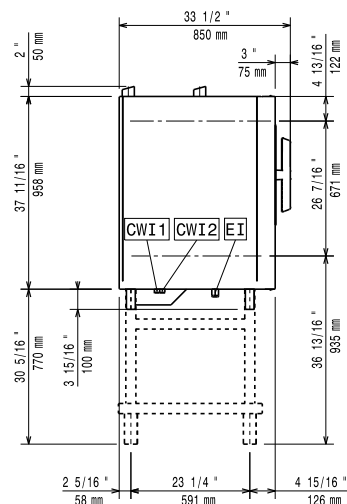
- Omekšivač vode s uloškom i mjeracem protoka (visoka potrošnja pare) PNC 920003
- Omekšivač vode sa soli za pećnice za automatsku regeneraciju smole PNC 921305
- Komplet kotača za postolje za pećnice 6 i 10 GN 1/1 i GN 2/1 (ne odgovara rastavljenome postolju) PNC 922003
- Par rešetki od nehrđajućega čelika AISI 304 - GN 1/1 PNC 922017
- Par rešetki za cijelo pile (8 po rešetci - svako od 1,2 kg), GN 1/1 PNC 922036
- Rešetka od nehrđajućega čelika AISI 304, GN 1/1 PNC 922062
- Rešetka za cijelo pile (4 po rešetci - svako od 1,2 kg), GN 1/2 PNC 922086
- Vanjski bočni tuš za ispiranje (treba se postaviti izvana, a dolazi uz nosač za postavljanje na pećnicu) PNC 922171
- Posuda za pečenje 5 bageta izrađena od perforiranoga aluminija sa silikonskim premazom, 400x600x38 mm PNC 922189
- Ploča za pečenje s 4 ruba, izrađena od perforiranoga aluminija, 400x600x20 mm PNC 922190
- Posuda za pečenje s 4 ruba, izrađena od aluminija, 400x600x20 mm PNC 922191
- Par košara za prženje PNC 922239
- Rešetka za pekarske/slastičarske proizvode od nehrđajućega čelika AISI 304, 400x600 mm PNC 922264
- Komplet za otvaranje vrata u dva koraka PNC 922265
- Rešetka za cijelo pile (8 po rešetci - svako od 1,2 kg), GN 1/1 PNC 922266
- USB sonda za kuhanje sous vide PNC 922281
- Posuda za prikupljanje masnoće, GN 1/1, V = 100 mm PNC 922321
- Komplet koji sadrži univerzalni nosač za ražanj i 4 duga ražnjića za uzdužne pećnice PNC 922324
- Univerzalni nosač za ražanj PNC 922326
- 4 duga ražnjića PNC 922327
- Višenamjenska kuka PNC 922348
- 4 nožice s prirubnicama za pećnice 6 i 10 GN, 2", 100 - 130 mm PNC 922351
- Rešetka za cijelu patku (8 po rešetci - svaka od 1,8 kg), GN 1/1 PNC 922362
- Termalna deka za pećnice i šok-hladnjake/zamrzivače 10 GN 1/1 PNC 922364
- Nosač taca za 6&10 GN 1/1 pećnicu s rastavljenim otvorenim postoljem PNC 922382
- Držač za spremnik deterdženta koji se postavlja na zid PNC 922386
- USB sonda sa jednom mjernom točkom PNC 922390
- Nosač za posude s kotačima, 10 GN 1/1, razmak 65 mm (standardno) PNC 922601
- Nosač za posude s kotačima, 8 GN 1/1, razmak 80 mm PNC 922602
- Nosač za pekarske/slastičarske proizvode s kotačima na kojem se nalaze police dimenzija 400x600 mm za pećnice i šok-hladnjake/zamrzivače 10 GN 1/1, razmak 80 mm (8 vodilica) PNC 922608
- Klizni nosač s ručkom za pećnice 6 i 10 GN 1/1 PNC 922610
- Otvoreno postolje s nosačima za posude za pećnice 6 i 10 GN 1/1 PNC 922612
- Zatvoreno postolje s nosačima za posude za pećnice 6 i 10 GN 1/1 PNC 922614
- Grijano zatvoreno postolje s nosačima za posude za pećnice 6 i 10 GN 1/1 koje odgovaraju GN 1/1 ili 400x600 mm PNC 922615
- Komplet za vanjski priključak deterdženta i sjajila PNC 922618
- Komplet za prikupljanje masnoće za zatvoreno postolje GN 1/1-2/1 (kolica s 2 spremnika, uređaj za otvaranje/zatvaranje i odvod) PNC 922619
- Komplet za postavljanje pećnica 6+6 GN 1/1 na električne pećnice 6+10 GN 1/1 PNC 922620
- Kolica za klizni nosač za pećnice i šok-hladnjake/zamrzivače 6 i 10 GN 1/1 PNC 922626
- Kolica za pokretni nosač za pećnicu 6 GN 1/1 na pećnici 6 ili 10 GN 1/1 PNC 922630
- Komplet za odvod od nehrđajućega čelika za pećnice 6 i 10 GN, PROM = 50 mm PNC 922636
- Plastični komplet za odvod za pećnice 6 i 10 GN, promjer = 50 mm PNC 922637
- Kolica s 2 spremnika za prikupljanje masnoće PNC 922638
- Komplet za prikupljanje masnoće za otvoreno postolje (kolica s 2 spremnika, uređaj za otvaranje/zatvaranje i odvod) PNC 922639
- Zidni nosač za 10 GN 1/1 pećnicu PNC 922645
- Banketni nosač s kotačima za 30 tanjura za pećnice i šok-hladnjake/zamrzivače 10 GN 1/1, razmak 65 mm PNC 922648
- Banketni nosač s kotačima za 23 tanjura za pećnice i šok-hladnjake/zamrzivače 10 GN 1/1, razmak 85 mm PNC 922649
- Ploča za dehidraciju, GN 1/1, V= 20 mm PNC 922651
- Ravna ploča za dehidraciju, GN 1/1 PNC 922652
- Otvoreno postolje za 6&10 GN 1/1 pećnice, rastavljeno PNC 922653
- Nosač za pekarske/slastičarske proizvoda na kojemu se nalazi 8 polica dimenzija 400x600 mm za pećnice 10 GN 1/1, razmak 80 mm PNC 922656
- Toplinska zaštita za pećnice postavljene jedna na drugu, 6 GN 1/1 na 10 GN 1/1 PNC 922661
- Toplinska zaštita za pećnice 10 GN 1/1 PNC 922663
- Nepomični nosač za posude 10 GN 1/1 i rešetke dimenzija 400x600 mm PNC 922685
- Komplet za pričvršćivanje pećnice na zid PNC 922687
- Nosači za posude za postolje pećnica 6 i 10 GN 1/1 PNC 922690
- 4 pedesive nožice presvučene u crno za pećnice 6 i 10 GN, 100-115mm PNC 922693
- Pojačani nosač za posude s kotačima, najniža polica namijenjena je za posudu za prikupljanje masnoća, za pećnicu 10 GN 1/1, razmak 64 mm PNC 922694

- | | | | | | |
|--|------------|--------------------------|---|------------|--------------------------|
| • Držać za spremnik deterdženta koji se postavlja na otvoreno postolje | PNC 922699 | <input type="checkbox"/> | • Univerzalna neprijanjajuća posuda za pečenje, GN 1/2, V = 40 mm | PNC 925010 | <input type="checkbox"/> |
| • Kanilice za pekarske/slastičarske proizvode dimenzija 400x600 mm za postolje pećnica 6 i 10 GN 1/1 | PNC 922702 | <input type="checkbox"/> | • Univerzalna neprijanjajuća posuda za pečenje, GN 1/2, V = 60 mm | PNC 925011 | <input type="checkbox"/> |
| • Kotači za pećnice postavljene jedna na drugu | PNC 922704 | <input type="checkbox"/> | • Komplet za postizanje kompatibilnosti pri postavljanju na starije postolje GN 1/1 | PNC 930217 | <input type="checkbox"/> |
| • Ražanj za janje ili odojak (do 12 kg) za GN 1/1 pećnice | PNC 922709 | <input type="checkbox"/> | | | |
| • Mrežasta rešetka za grilanje | PNC 922713 | <input type="checkbox"/> | | | |
| • Držać sonda za tekućine | PNC 922714 | <input type="checkbox"/> | | | |
| • Napa uz redukciju mirisa s ventilatorom za 6&10 GN 1/1 električne pećnice | PNC 922718 | <input type="checkbox"/> | | | |
| • Napa bez mirisa s ventilatorom za 6+6 ili 6+10 GN 1/1 električne pećnice | PNC 922722 | <input type="checkbox"/> | | | |
| • Kondenzacijska napa s ventilatorom za 6&10 GN 1/1 električne pećnice | PNC 922723 | <input type="checkbox"/> | | | |
| • Kondenzacijska napa s ventilatorom za toranj izvedbe 6+6 ili 6+10 GN 1/1 električne pećnice | PNC 922727 | <input type="checkbox"/> | | | |
| • Ispušna napa s ventilatorom za 6&10 GN 1/1 pećnice | PNC 922728 | <input type="checkbox"/> | | | |
| • Ispušna napa s ventilatorom za toranj izvedbe 6+6 ili 6+10 GN 1/1 pećnice | PNC 922732 | <input type="checkbox"/> | | | |
| • Ispušna napa bez ventilatora za 6&10 1/1 GN pećnice | PNC 922733 | <input type="checkbox"/> | | | |
| • Ispušna napa bez ventilatora za toranj izvedbe 6+6 ili 6+10 GN 1/1 pećnice | PNC 922737 | <input type="checkbox"/> | | | |
| • Fiksni nosač za posude, 8 GN 1/1, 85 mm razmak | PNC 922741 | <input type="checkbox"/> | | | |
| • Fiksni nosač za posude, 8 GN 2/1, 85 mm razmak | PNC 922742 | <input type="checkbox"/> | | | |
| • 4 visoke podesive nožice za pećnice 6 i 10 GN, 230 - 290 mm | PNC 922745 | <input type="checkbox"/> | | | |
| • Taca za tradicionalnu statičku pripremu hrane - H=100 mm | PNC 922746 | <input type="checkbox"/> | | | |
| • Dvostrana ploča za pečenje, jedna strana rebrasta, druga strana glatka, 400x600 mm | PNC 922747 | <input type="checkbox"/> | | | |
| • Kolica za sakupljanje masnoća | PNC 922752 | <input type="checkbox"/> | | | |
| • Ventil za smanjenje pritiska na ulazu vode | PNC 922773 | <input type="checkbox"/> | | | |
| • Komplet za postavljanje sustava za upravljanje vršnom potrošnjom električne energije za pećnice 6 GN i 10 GN | PNC 922774 | <input type="checkbox"/> | | | |
| • Produžetak za cijev za kondenzaciju, 37 cm | PNC 922776 | <input type="checkbox"/> | | | |
| • Univerzalna neprijanjajuća posuda za pečenje, GN 1/1, V = 20 mm | PNC 925000 | <input type="checkbox"/> | | | |
| • Univerzalna neprijanjajuća posuda za pečenje, GN 1/1, V = 40 mm | PNC 925001 | <input type="checkbox"/> | | | |
| • Univerzalna neprijanjajuća posuda za pečenje, GN 1/1, V = 60 mm | PNC 925002 | <input type="checkbox"/> | | | |
| • Dvostrana ploča za pečenje, jedna rebrasta i jedna glatka strana, GN 1/1 | PNC 925003 | <input type="checkbox"/> | | | |
| • Aluminijski roštilj, GN 1/1 | PNC 925004 | <input type="checkbox"/> | | | |
| • Posuda za prženje za 8 jaja, palačinki, hamburgera, 1/1 | PNC 925005 | <input type="checkbox"/> | | | |
| • Ravna ploča za pečenje s 2 ruba, GN 1/1 | PNC 925006 | <input type="checkbox"/> | | | |
| • Ploča za pečenje za 4 bageta, GN 1/1 | PNC 925007 | <input type="checkbox"/> | | | |
| • Pekač krumpira za 28 krumpira, GN 1/1 | PNC 925008 | <input type="checkbox"/> | | | |
| • Univerzalna neprijanjajuća posuda za pečenje, GN 1/2, V = 20 mm | PNC 925009 | <input type="checkbox"/> | | | |

Prednja/e

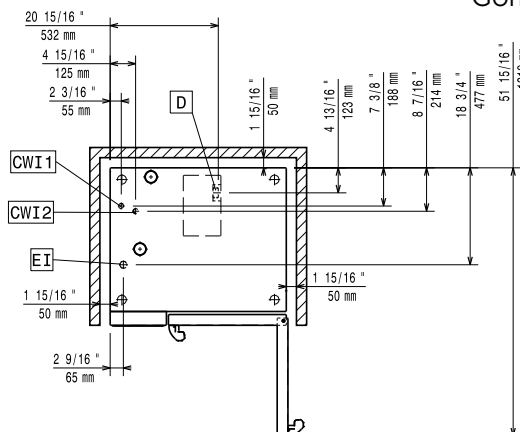


Bočna/o



CWI1 = Ulaz hladne vode
 CWI2 = Ulaz hladne vode 2
 D = Ispust
 DO = Preljevna cijev ispusta
 EI = Električni priključak

Gornja/e



Električki

Napon napajanja:
 217602 (ECOEI01K2A2) 380-415 V/3N ph/50-60 Hz
Spojeno opterećenje: 19 kW
Spojeno opterećenje: 20.3 kW
Potreban sigurnosni osigurač.

Voda:

"FCW" priključak ulaza vode: 3/4"
Tlak: 1-6 bar
Ispust "D": 50mm
Electrolux Professional preporuča uporabu tretirane vode, bazirane na rezultatima testiranja vode.
 Molimo provjerite u Uputi za uporabu za detaljnije informacije o vodi.
Maksimalna ulazna temperatura vode: 30 °C
Tvrdoća vode: 5 °fH / 2.8 °dH
Kloridi: <10 ppm
Provodljivost: >50 µS/cm

Instalacija:

Potreban slobodan prostor: Prostor: 5 cm iza i s desne bočne strane.
Preporučena udaljenost za servisni pristup: 50 cm lijeva strana.

Kapacitet:

GN: 10 - 1/1 Gastronorm
Maksimalni kapacitet opterećenja: 50 kg

Ključne informacije:

Šarke vrata:
Vanjske dimenzije, širina: 867 mm
Vanjske dimenzije, dubina: 775 mm
Vanjske dimenzije, visina: 1058 mm
Neto težina: 127 kg
Transportna težina: 144 kg
Transportni volumen: 1.11 m³

[NOT TRANSLATED]

ISO Standards: ISO 9001; ISO 14001; ISO 45001; ISO 50001